



**Energieeffizienz
Experten**
für Förderprogramme des Bundes



**SHK-Technik
LINHART**
GmbH & Co. KG
Energieberatung



Wärmepumpen in der Altbausanierung: Stolpersteine bei der Umsetzung

Benjamin Linhart

Energieberatung, SHK-Technik Linhart GmbH & Co. KG



Wer bin ich?

- Geschäftsführer SHK-Technik Linhart GmbH & Co. KG
- Vorsitzender der LandshuterEnergieAgentur e. V.
- FOL BSSUV
- Staatl. Gepr. Techniker SHK
- Energieberater HWK

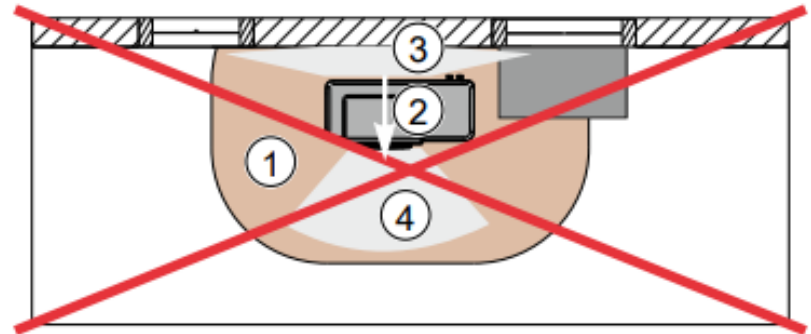
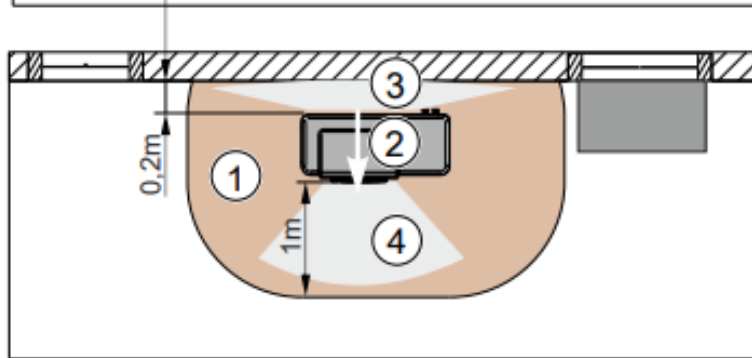
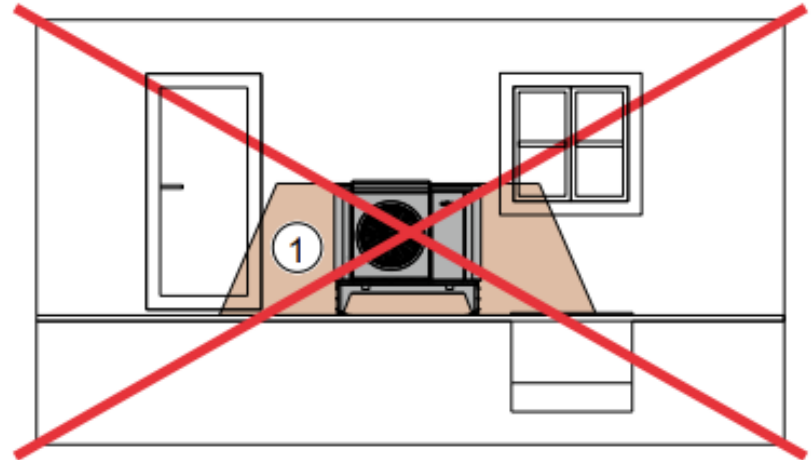
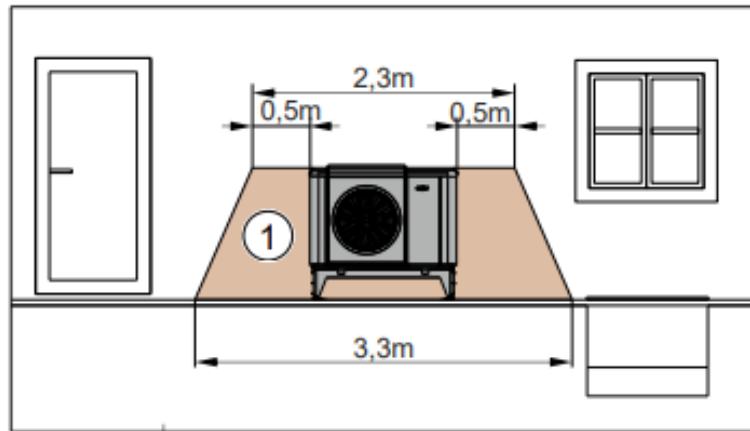




Themen:

- Wahl des Aufstellortes
 - **Geräteleistung**
 - **Bestehende Wärmeverbraucher**
 - **Aufbau der Hydraulik**
 - **Der hydraulische Abgleich**
 - **Fremdgewerke**
-

Wahl des Aufstellortes bei Propangengeräten





Wahl des Aufstellortes allgemein

- Maximaler Abstand von Außen- zu Inneneinheit ca 20-30 m
- Abstand zu Nachbargrundstücken beachten (3 m nicht mehr gültig, Schall jedoch immer noch)
- Leitungsverlegung in frostsicherer Tiefe (> 80 cm unter Gelände OK)
- Sickerfähigkeit des Untergrundes (durchschn. 50-100 l/d)
- Umgebung (Vegetation, öffentliche Wege...)



Geräteleistung

Gebäudeheizlast nach **DIN EN 12831**

Berechnung ist Fördervoraussetzung

→ gibt's beim Heizungsbauer oder EEE

Überschlägige Heizlastermittlung dient der Angebotserstellung

→ Ölverbrauch ÷ 250 oder Gasverbrauch ÷ 230



Geräteleistung

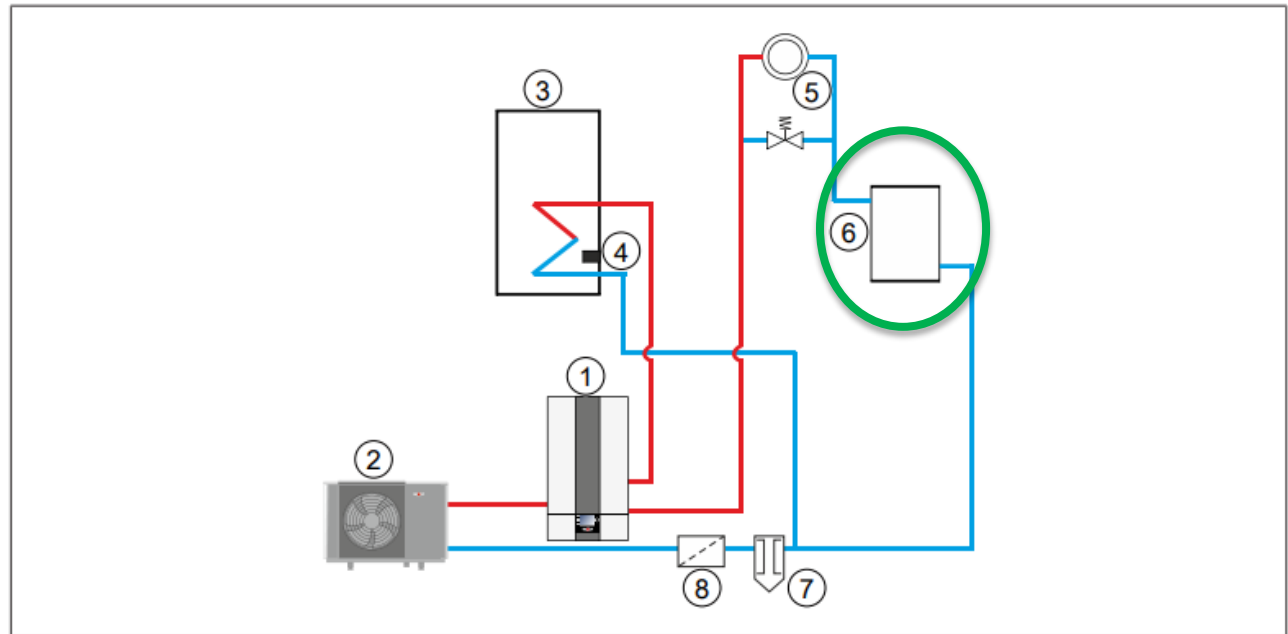
Grundsätzlich sollte die Geräteleistung der Gebäudeheizlast entsprechen, Annäherung von unten!

- wenn Heizlast zwischen 2 Gerätegrößen liegt, üblicherweise kleinere Leistung wählen

Bestehende Verbraucher



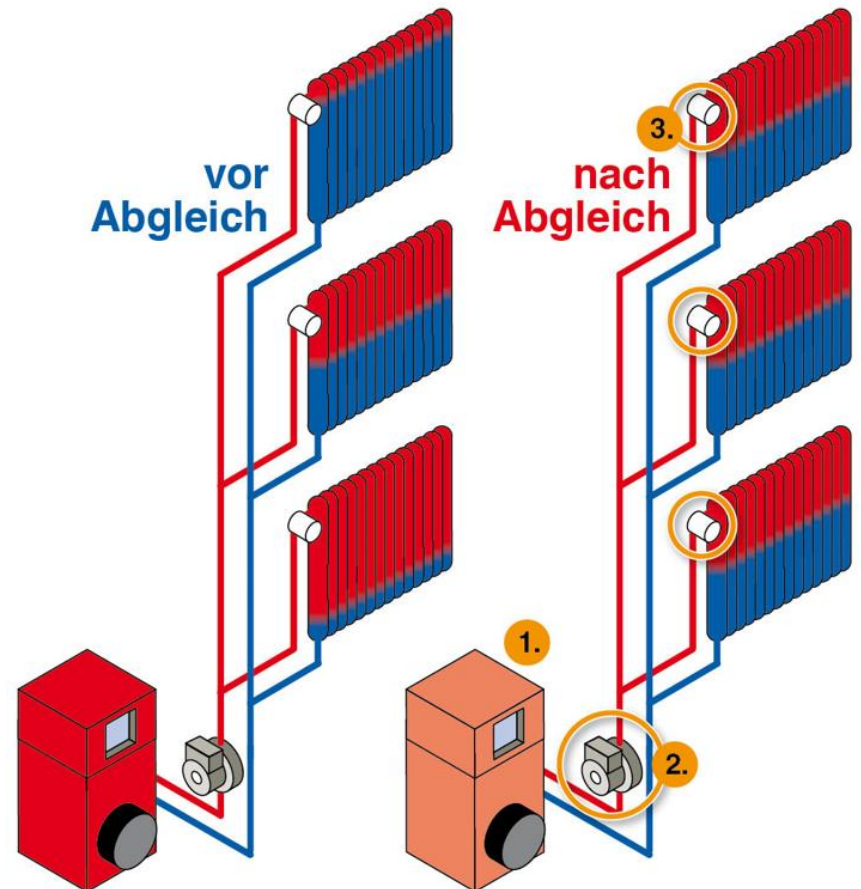
Aufbau der Hydraulik: Reihenspeicher nur bei Platzmangel



Der hydraulische Abgleich

Gleichmäßige Durchströmung
aller Verbraucher

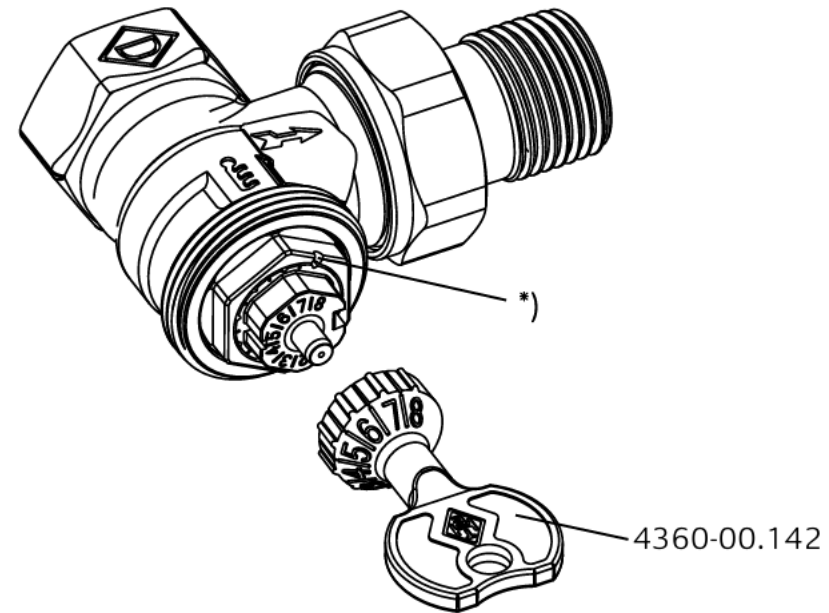
Damit **Kontrolle** über
Rücklauftemperatur



Der hydraulische Abgleich

Heizkörper

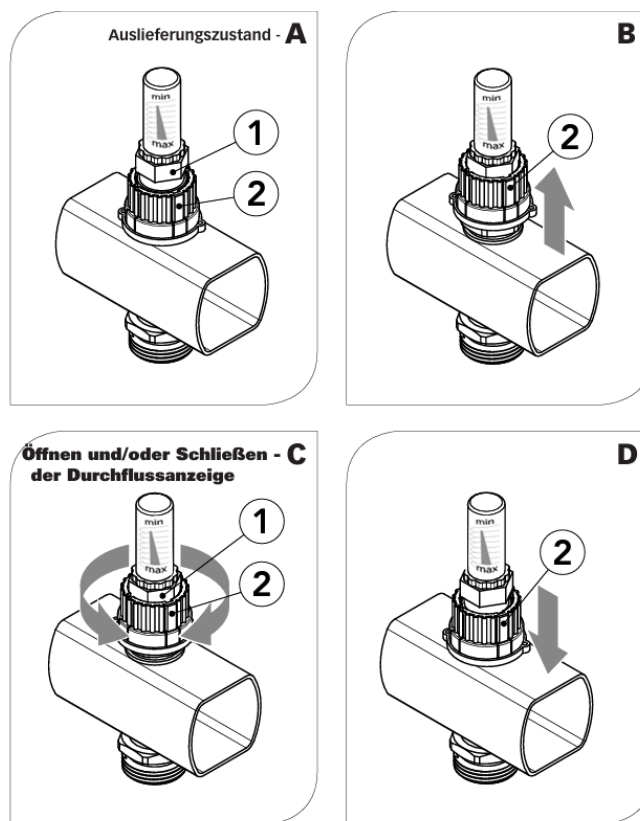
Stirnseitige Ablesbarkeit



*) Richtmarkierung

Der hydraulische Abgleich

Fußbodenheizung





Fremdgewerke

- **GALA-Bau (Fundament, Pflasterarbeiten, Erdbewegung)**
- **Elektriker (Unterverteilung, FI, Verdrahtung komplett, ggf. PV)**
- **Hauseinführung (Kernbohrung, Abdichtung)**
- **WKD (Inbetriebnahme)**



Vielen Dank für Ihre Aufmerksamkeit!

Für Ihre Fragen stehen Ihnen gerne die Fachleute der L.E.A. am Stand zur Verfügung.
